

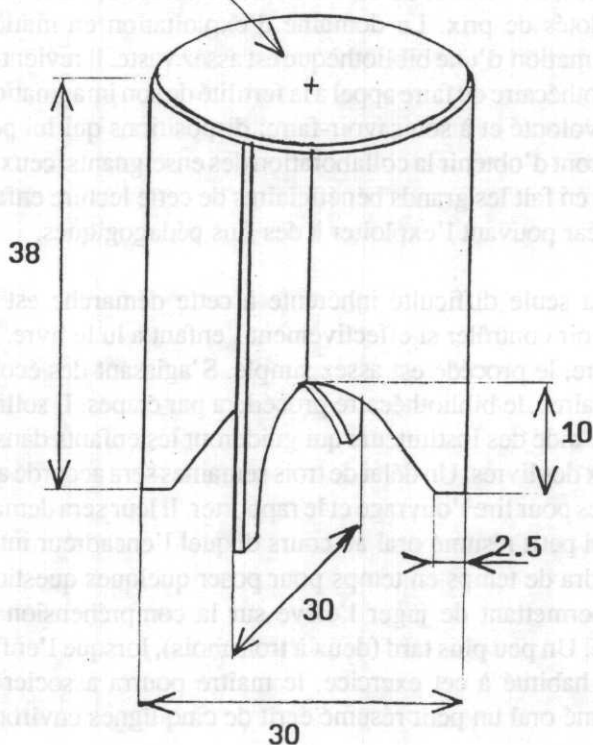
IDÉES DE MOBILIER...

Si les bibliothèques appartiennent à quelqu'un, c'est bien aux usagers. On peut penser que quand on crée une bibliothèque les lecteurs ne sont pas encore là... pourtant si. Le Projet Lecture Publique du Cameroun prévoit d'ouvrir cinq bibliothèques*; en faisant fabriquer sur place les meubles, les responsables impliquent déjà la communauté en l'associant directement ou indirectement à la bibliothèque qui va être la leur. L'appropriation de la bibliothèque par la collectivité ne passe-t-elle pas aussi par ces aspects matériels? La fabrication des meubles favorise, évidemment, l'activité professionnelle locale. De toutes façons, faire venir le mobilier de l'étranger aurait coûté deux à trois fois plus cher, pour du matériel peut être mieux fini mais sans doute moins solide et moins adapté.

On a voulu investir dans des meubles durables, solides, résistants à l'humidité et aux termites, de conception aérée pour faciliter la ventilation. Ils ne devaient pas être trop lourds, de façon à être facilement transportables; leur montage devait être aisé, pour permettre dans le futur le remplacement simple des éléments détériorés.



PLATEAU $e = 19\text{mm}$
DIAMÈTRE 300mm



Certains éléments ont été spécialement conçus pour les enfants, adaptés à leur taille.

Les modèles proposés ont été également adoptés par des mairies camerounaises pour leurs propres bibliothèques.

* à Yaoundé, Garoua, Ebolowa, Bafoussam et Douala. Le fonds de démarrage devrait être de 6000 livres pour chacune, dont 40% d'ouvrages pour la jeunesse.

Mobilier pour les enfants:

- étagère basse simple face
- table ronde et tabourets
- bac - présentoir à BT (Bibliothèque du Travail) et étagère pour BT reliées, à roulettes
- bacs à albums et à bandes dessinées, à poser par terre (casier simple, double, triple ou quadruple, peints en couleur), banquette de lecture, estrade

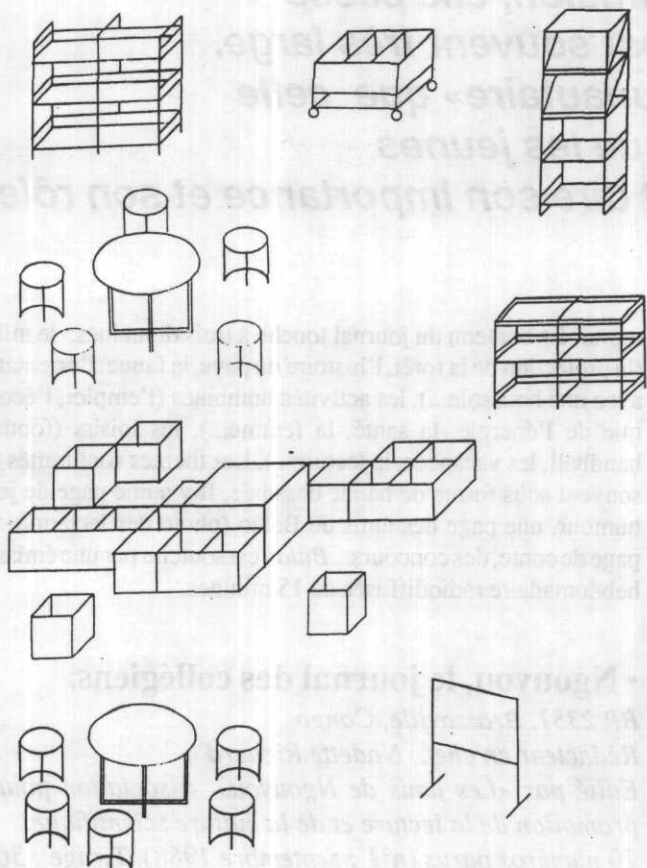
Mobilier pour tous:

- étagère haute : simple face et double face

- présentoir - étagère : deux modèles
- présentoir à journaux - rangement
- parois - tableaux d'affichage
- chariot de desserte



Pour recevoir les plans détaillés de ce mobilier, les indications pour le montage et les prix du matériel, s'adresser à : La joie par les livres, 5 rue Auguste Vacquerie, 75116 Paris.



Pour la structure des étagères et des présentoirs -système à échelles-, le métal a été choisi, par sa résistance et pour mieux éviter l'action des termites: tubes carrés de 30 mm, soudés, passés au minium. Les tablettes sont en bois (contreplaqué de 19 mm, de profondeur variable selon les dimensions des livres), finies avec peinture émail, bloquées par des plaques arrêteurs vissées.

